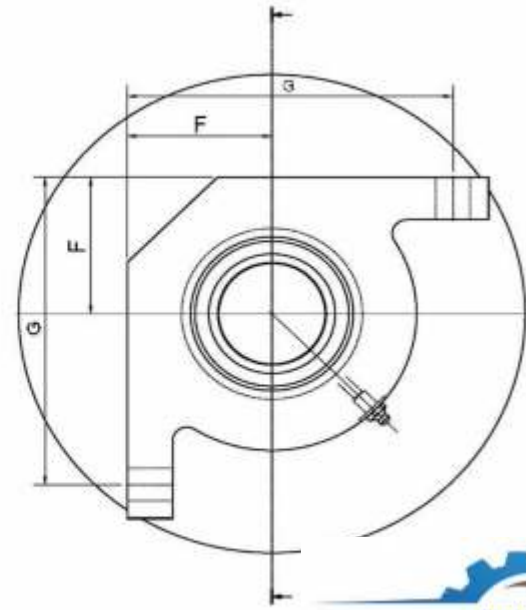
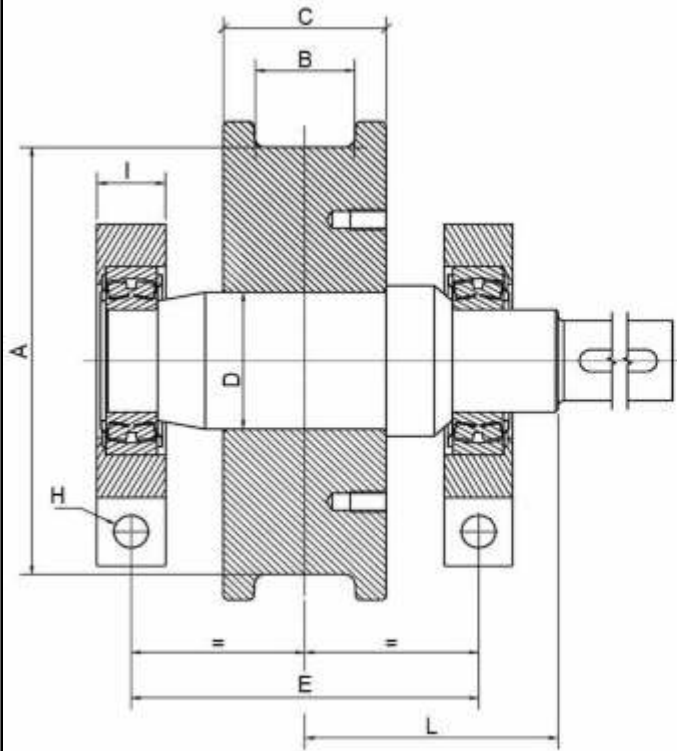


GRUPPI RUOTA - RSE - WHEEL ASSEMBLIES



elisa.boldor@ideco.group
www.ideco.group
+40 75 368 2658

GRUPPO	CUSCINETTO	Ø RUOTA TIPO ROTAIA	CLASSE	CARICO RUOTA (kN)		DURATA CUSCINETTO (ore)		A	B	C	D	E	F	G	H	I	L
				40m/min	60m/min	40m/min	60m/min										
GROUP	BEARING	DIAMETER WHEEL - RAIL WIDTH	CLASS	WHEEL LOAD (kN)		BEARING LIFE (h)		A	B	C	D	E	F	G	H	I	L
				40m/min	60m/min	40m/min	60m/min										
RSE210	22210 (50-90-23) ≥1600 ore M5 ≥3200 ore M6	Ø200-40	M5	67	61	10840	9880	Ø200	55	90	Ø70	180	70	150	M14	32	131
		Ø200-50	M5	84	77	5101	4545	Ø200	65	100							
		Ø200-60	M5	101	92	2759	2511	Ø200	75	110							
		Ø200-40	M6	60	55	15659	13952	Ø200	55	90							
		Ø200-50	M6	75	69	7443	6551	Ø200	65	100							
		Ø200-60	M6	91	83	3906	3539	Ø200	75	110							
RSE212	22212 (60-110-28) ≥1600 ore M5 ≥3200 ore M6	Ø250-40	M5	87	81	21916	18540	Ø250	55	90	Ø80	192	80	180	M18	38	140
		Ø250-50	M5	109	102	10337	8598	Ø250	65	100							
		Ø250-60	M5	131	122	5601	4733	Ø250	75	110							
		Ø250-40	M6	78	72	31539	27456	Ø250	55	90							
		Ø250-50	M6	97	91	12249	12577	Ø250	65	100							
		Ø250-60	M6	117	110	8163	6685	Ø250	75	110							
RSE214	22214 (70-125-31) ≥1600 ore M5 ≥3200 ore M6	Ø315-40	M5	113	107	29363	23480	Ø315	60	95	Ø90	192	80	180	M18	42	142
		Ø315-50	M5	142	134	13712	11090	Ø315	70	105							
		Ø315-60	M5	170	161	7256	6014	Ø315	80	115							
		Ø315-40	M6	102	96	41311	33708	Ø315	60	95							
		Ø315-50	M6	127	120	19894	16021	Ø315	70	105							
		Ø315-60	M6	153	145	10693	8526	Ø315	80	115							
RSE216	22216 (80-140-33) ≥1600 ore M5 ≥3200 ore M6	Ø370-50	M5	170	161	13125	10489	Ø370	70	110	Ø105	219	100	230	M18	42	155,5
		Ø370-60	M5	204	193	7147	5732	Ø370	80	120							
		Ø370-70	M5	239	226	4216	3387	Ø370	90	130							
		Ø370-50	M6	153	145	18648	14869	Ø370	70	110							
		Ø370-60	M6	184	174	10082	8097	Ø370	80	120							
		Ø370-70	M6	215	203	6000	4844	Ø370	90	130							