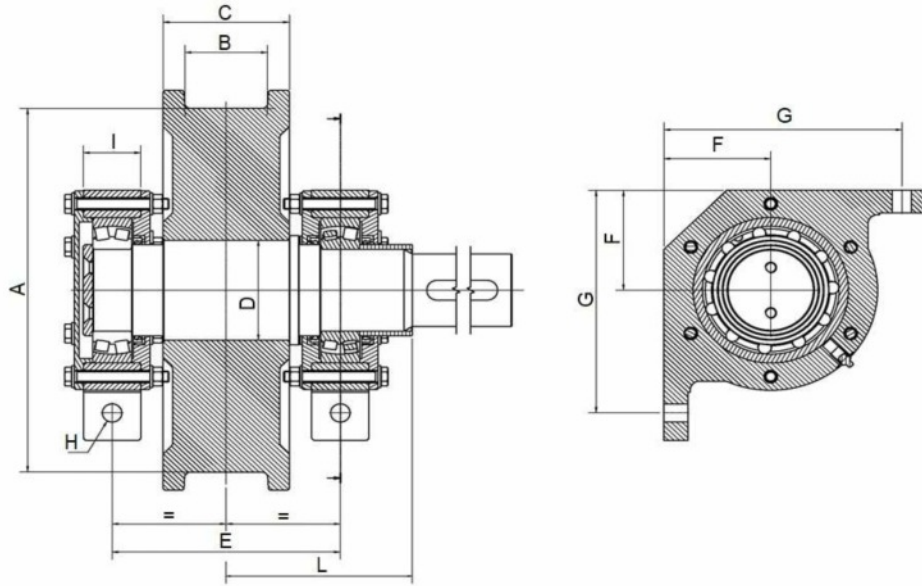


# GRUPPI RUOTA - GR - WHEEL ASSEMBLIES



elisa.boldor@ideco.group  
www.ideco.group  
+40 75 368 2658

GRUPPO	CUSCINETTO	Ø RUOTA TIPO ROTAIA	CLASSE	CARICO RUOTA (kN)			DURATA CUSCINETTO (ore)			A	B	C	D	E	F	G	H	I	L	
				40m/min	80m/min	120m/min	40m/min	80m/min	120m/min											
GROUP	BEARING	DIAMETER WHEEL - RAIL WIDTH	CLASS	WHEEL LOAD (kN)			BEARING LIFE (h)			A	B	C	D	E	F	G	H	I	L	
				40m/min	80m/min	120m/min	40m/min	80m/min	120m/min											
GR218	22218 (90-160-40) ≥3200 ore M6 ≥12500 ore M8	Ø315-A45	M6	108	97	86	155116	110952	110481	Ø315	65	100	Ø110	235	110	245	M18	59	196,5	
		Ø315-A55	M6	131	117	105	81501	59395	56796	Ø315	75	110								
		Ø315-A65	M6	154	138	124	47533	34259	32624	Ø315	85	120								
		Ø315-A45	M7-M8	96	86	77	229703	165722	159703	Ø315	65	100								
		Ø315-A55	M7-M8	116	104	94	122239	87955	82134	Ø315	75	110								
		Ø315-A65	M7-M8	137	123	110	70199	50275	48637	Ø315	85	120								
		Ø400-A55	M6	172	156	142	41756	28909	26367	Ø400	75	120								
GR220	22220 (100-180-46) ≥3200 ore M6 ≥12500 ore M8	Ø400-A75	M6	225	205	187	41709	28442	25758	Ø400	95	140	Ø120	265	120	270	M20	59	214,5	
		Ø400-A55	M7-M8	153	139	127	150846	103854	93549	Ø400	75	120								
		Ø400-A65	M7-M8	180	164	149	87753	59840	54924	Ø400	85	130								
		Ø400-A75	M7-M8	200	182	166	61764	42290	38314	Ø400	95	140								
		Ø500-A65	M6	261	238	222	31789	21617	18174	Ø500	85	130								
GR222	22222 (110-200-53) ≥3200 ore M6 ≥12500 ore M8	Ø500-A100	M6	394	359	335	20738	14139	11871	Ø500	120	165	Ø130	280	135	305	M22	68	228,5	
		Ø500-A65	M7-M8	232	211	197	121192	83137	69677	Ø500	85	130								
		Ø500-A75	M7-M8	258	235	220	85055	58055	48221	Ø500	95	140								
		Ø500-A100	M7-M8	350	319	298	30775	20962	17535	Ø500	120	165								
		Ø630-A75	M6	376	344	325	30538	20539	16547	Ø630	100	145								
GR226	22226 (130-230-64) ≥3200 ore M6 ≥12500 ore M8	Ø630-A120	M6	638	584	551	13678	9184	7432	Ø630	145	190	Ø160	325	160	360	M24	88	263,5	
		Ø630-A75	M7-M8	334	306	289	118293	79191	63875	Ø630	100	145								
		Ø630-A100	M7-M8	454	415	392	45520	28680	23122	Ø630	120	170								
		Ø630-A120	M7-M8	567	519	490	20269	13610	10990	Ø630	145	190								
		Ø710-A75	M6	428	396	371	58329	37787	31308	Ø710	100	150								
GR228	22228 (140-250-68) ≥3200 ore M6 ≥12500 ore M8	Ø710-A120	M6	726	672	630	8695	5625	4650	Ø710	145	195	Ø170	350	170	385	M27	88	278	
		Ø710-A75	M7-M8	381	352	330	74584	48554	40139	Ø710	100	150								
		Ø710-A100	M7-M8	516	478	448	27137	17509	14448	Ø710	125	175								
		Ø710-A120	M7-M8	645	597	560	12898	8345	6886	Ø710	145	195								
		Ø800-A75	M6	492	451	427	35838	23948	19158	Ø800	100	150								
GR230	22230 (150-270-73) ≥3200 ore M6 ≥12500 ore M8	Ø800-A100	M6	667	612	579	12996	8656	6942	Ø800	125	175	Ø180	355	185	420	M30	88	286	
		Ø800-A120	M6	833	765	723	11288	7496	6032	Ø800	145	195								
		Ø800-A75	M7-M8	437	401	379	96938	64554	51941	Ø800	100	150								
		Ø800-A100	M7-M8	593	544	514	35041	23356	18812	Ø800	125	175								
		Ø800-A120	M7-M8	741	680	643	16674	11101	8918	Ø800	145	195								